

Накладной светильник - рассеиватель микропризматический - прямой свет

Корпус из стального листа с порошковым напылением, прямоугольное сечение, встроенная система хомутиков Quicklock для быстрой сборки с предохранительным крючком и тросом для простого и быстрого монтажа Цвет корпуса серебристый/ белый алюминий RAL 9006; стекло с микропризматическим рельефом, технология "Multilayer", Распределение света прямой свет через рассеиватель микропризматический из ПММА, Равномерным распределение света; от слепящих лучей защищает стекло с микропризматическим рельефом со специальной техникой «Multilayer» и светонаправляющей фольгой.. подходит для рабочих мест за дисплеем, при угле выше 65° меньше 3000 кд. на 1 кв. м; защита от слепящих лучей по всем направлениям согласно действующему стандарту DIN-EN 12464-1, UGR (4H/8H) 18.9. Удобное подключение к сети, прямо на поверхности светильника, с колпачком для клеммы. Подключение к сети через 5-полюсную присоединительную клемму втычного контакта.. Light Control: netlife flex55; Regiolux Классификация: netlife flex; Управляющий сигнал: DALI-broadcast, радио; Номерной балласт (макс): 15; коммуникация: Bluetooth; Сенсорная техника: PIR - passive infrared; Монтажная высота (мере/макс): 2м в 4м; Область обнаружения: макс. D=7м; Название приложения: Hytronik Koolmesh; Совместимость системы: easy25, flex44, flex50, flex54, flex55, flex56; указание: увязка в сеть с другими контроллерами Hytronik Koolmesh; Расширение системы: flex54, flex55; приложение: офис, коридоры, побочные помещения, помещения для переговоров, классные комнаты; Функция: Распознавание движения, присутствия людей, коридорная функция, Guided Light, HCL (только для светильников DT8), Tunable White (только для светильников DT8), регулирование в зависимости от дневного света, ручное диммирование. По запросу поставляется наше универсальное монтажное приспособление AVA-MH. Накладной светильник для установки на потолок

## параметры

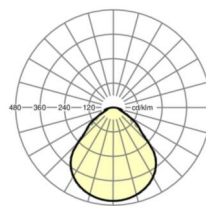
номер заказа	65712066175
код EAN	4020863453474
номер таможенного тарифа	94051190
Знак прохождения контроля	IP 20, класс защиты I, для рабочих мест за дисплеем 65° < 3000, F, Indoor, CE
Степень ударопрочности IK	IK03
Температура окружения	ta 25°C
Особые свойства	Готовность к IoT «Ready for IoT»
Гарантийный срок	5 лет
Государственные программы поддержки	BEG - государственные субсидии для энергосберегающих зданий (действительна только для Германии)

## электротехника

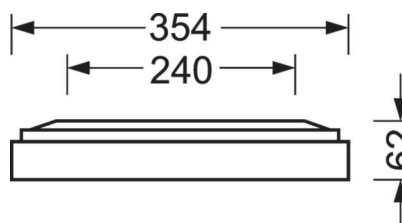
Балласт	Электронный драйвер DALI (1 штука)
Light Control	netlife flex55
Мощность системы	51W
сетевое напряжение	230V/50Hz
автоматический предохранитель (пусковой ток)	13 штук/B10, 24 штук/B16, 25 штук/C10, 40 штук/C16
класс энергосбережения/Источник света	B

## DEEP-LINK

<https://www.regiolux.de/ru/article/65712066175>



Ссылка  
ηLB LED 7000lm 840  
Φ ↓/↑ 100 % / 0 %  
UGR поп./вдоль 18.7 / 18.9  
дисплей 65° < 3000cd/m²



## Оптика

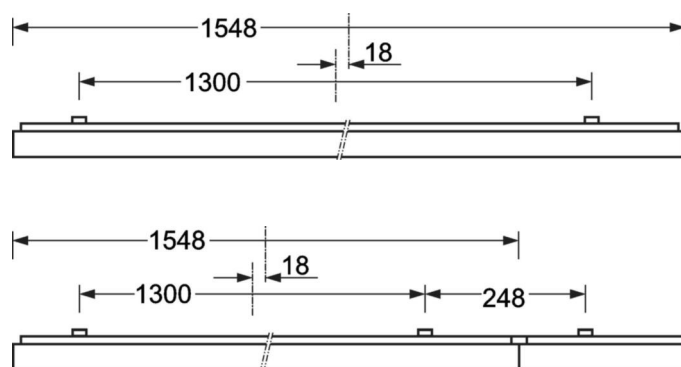
Оснастка	LED, цветопередача/оттенок света CRI ≥ 80 / 4000K
Допуск для координаты цветности (MacAdam)	3SDCM
Фотобиологическая безопасность (светильник)	RG0
Номинальный световой поток	7011lm
Срок службы LED	100000h L80/B10 (Tq 25°C), 50000h L90/B50 (Tq 25°C)
светоотдача светильников	138lm/W
UGR поп./вдоль	18.7 / 18.9

## Механика

цвет корпуса	серебристый/ белый алюминий RAL 9006
размеры (LxWxH/DxH)	1548mm x 354mm x 62mm
вес (нетто)	9kg
Кабельный ввод KE (X/Y)	0mm/0mm
Вид монтажа	Потолочная одиночная установка, Монтаж потолочных магистралей, Узел крепления маятниковой рейки на цепи, Установка потолочной монтажной шины

## размеры

L	1548 mm	Длина
В	354 mm	Ширина
Н	62 mm	Высота
A1	1300 mm	Расстояние между точками крепежа при одиночной установке
A3	248 mm	Расстояние между точками крепежа между светильниками в световой п
A4	240 mm	Расстояние между точками крепежа (ширина)
X	0 mm	Расстояние от ввода проводов до середины светильника по оси X (вдо
Y	0 mm	Расстояние от ввода проводов до середины светильника по оси Y (поп



## LC SYSTEM

### параметры

Regiolux Классификация	netlife flex
Управляющий сигнал	DALI-broadcast, радио
Номерной балласт (макс)	15
коммуникация	Bluetooth
Сенсорная техника	PIR - passive infrared
Монтажная высота (мере/макс)	2m в 4m
Название приложения	Hytronik Koolmesh
Совместимость системы	easy25, flex44, flex50, flex54, flex55, flex56

указание увязка в сеть с другими контроллерами Hytronik Koolmesh

Расширение системы flex54, flex55

приложение офис, коридоры, побочные помещения, помещения для переговоров, классные комнаты

Функция Распознавание движения, присутствия людей, коридорная функция, Guided Light, HCL (только для светильников DT8), Tunable White (только для светильников DT8), регулирование в зависимости от дневного света, ручное диммирование

### Область обнаружения

Монтажная высота	3m	4m
Ø макс. посадки[S]	4m	-
Ø макс. радиальный[R]	4m	4m
Ø макс. тангенциальный[T]	7m	7m

